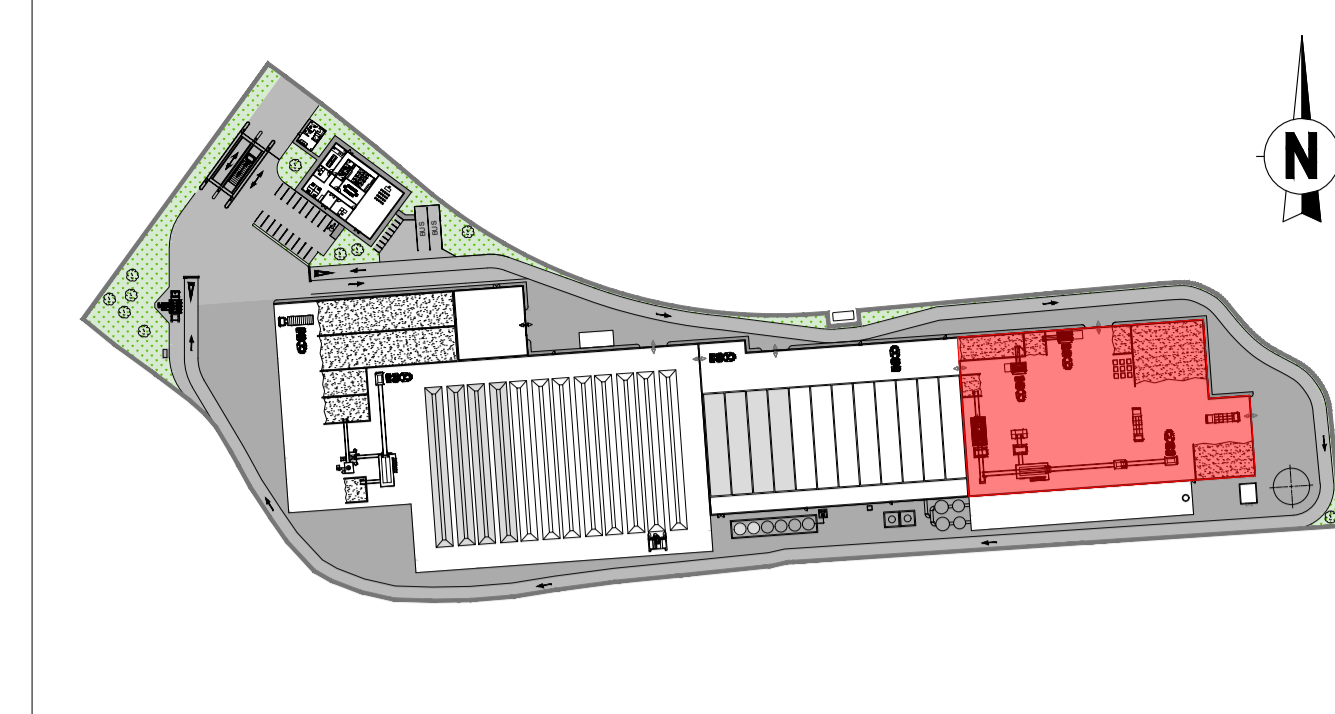
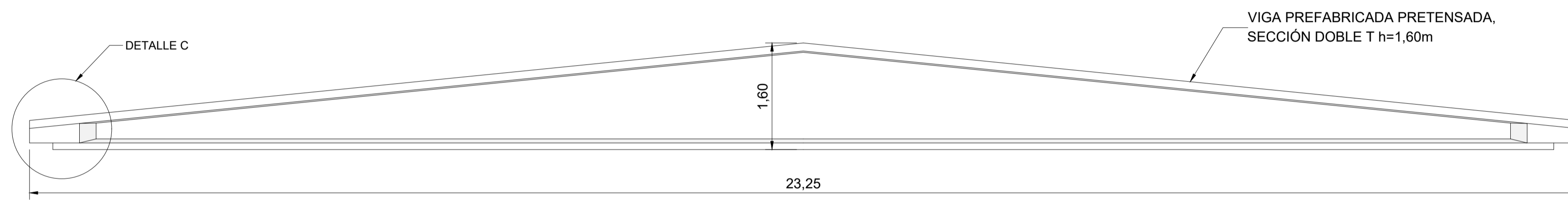


DETALLE VIGUETAS

ESCALA: 1:10

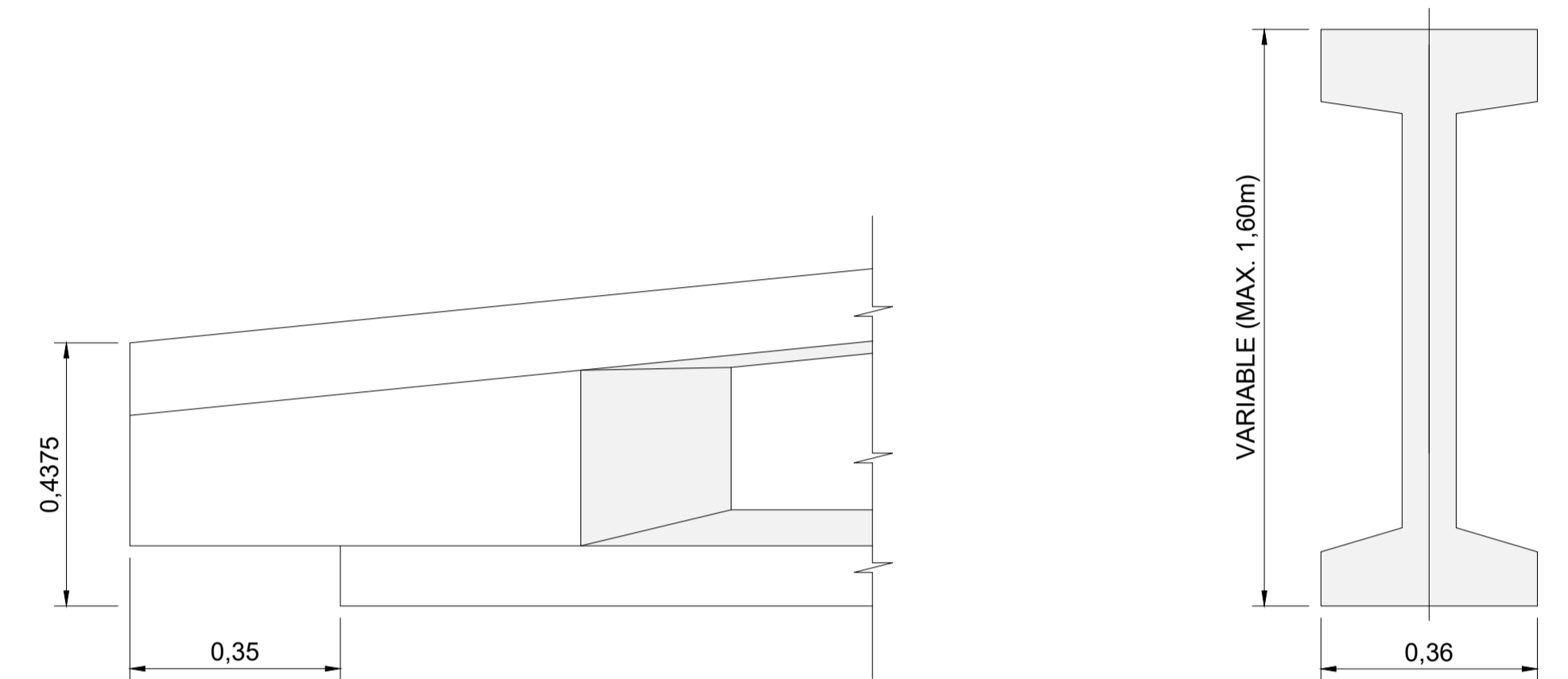


PLANTA LLAVE



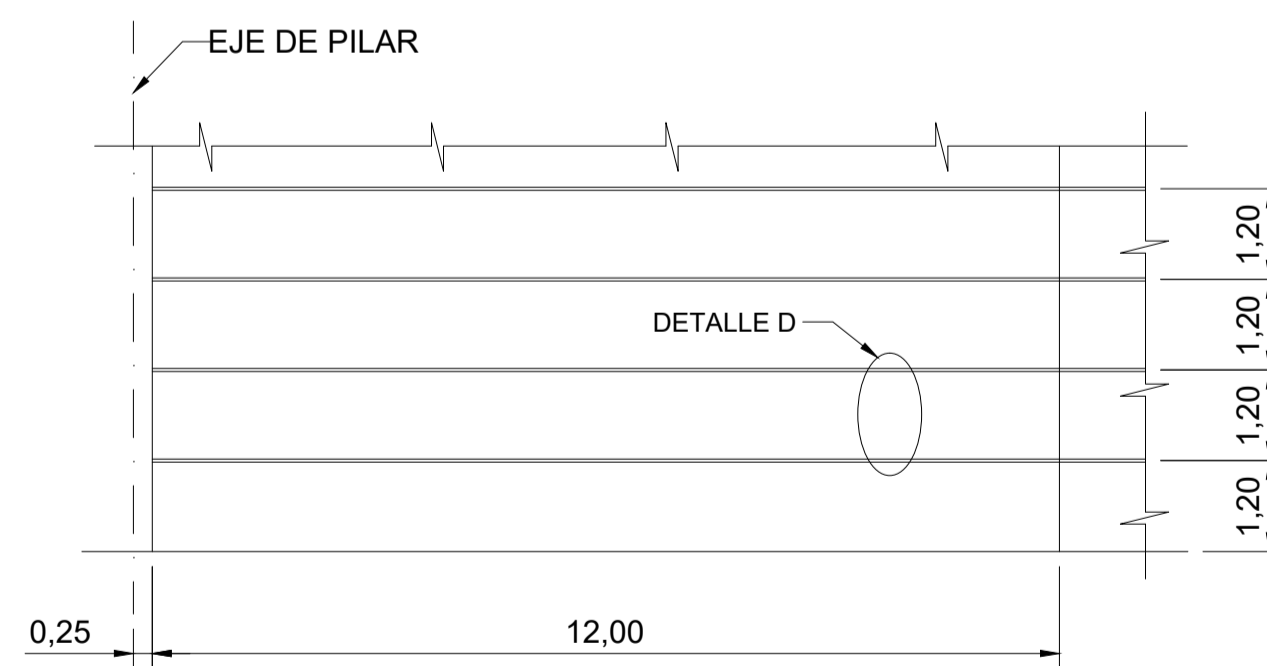
DETALLE VIGAS

ESCALA: 1:50



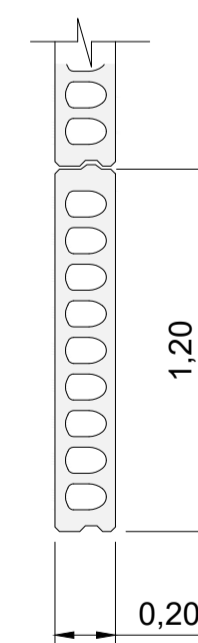
c DETALLE VIGA

ESCALA: 1:10



DETALLE PANELES FACHADA

ESCALA: 1:100



D DETALLE

ESCALA: 1:25

ELEMENTOS ESTRUCTURALES DE HORMIGÓN ARMADO: ESPECIFICACIONES SEGÚN "CÓDIGO ESTRUCTURAL"							
Vida útil nominal: 50 AÑOS							
Nivel de control de la ejecución: NORMAL							
Localización	Tipo	Nivel de control	Coef. γ_M	Recubrimiento nominal (mm)	Máxima relación Agua/Cemento	Contenido mínimo de cemento (kg/m ³)	
PILARES PERIMETRALES	HA-30/F/20/XC4	ESTADÍSTICO	1,50	35	0,55	300	
PILARES INTERIORES	HA-30/F/20/XC3	ESTADÍSTICO	1,50	30	0,55	300	
MUROS PERIMETRALES	HA-30/B/20/XC4	ESTADÍSTICO	1,50	35	0,55	300	
MUROS INTERIORES	HA-30/B/20/XC3	ESTADÍSTICO	1,50	30	0,55	300	
CIMENTACIONES	HA-25/B/20/XC2+XA2	ESTADÍSTICO	1,50	30	0,60	275	
LOSA DE SOLERA NAVES	HA-30/F/20/XC2+XA2+XM3	ESTADÍSTICO	1,50	50 (SUPERIOR) 30 (INFERIOR)	0,50	350	
LOSA DE SOLERA OFICINAS Y CASETA CONTROL	HA-30/F/20/XC2	ESTADÍSTICO	1,50	30	0,60	275	
VIGAS PRETENSADAS	HP-40/F/16/XC3	INTENSO	1,50	25	0,55	300	
VIGUETAS POSTESADAS	HP-30/F/16/XC3	ESTADÍSTICO	1,50	25	0,55	300	
FORJADOS ALVEOLARES	HP-30/F/16/XC4	ESTADÍSTICO	1,50	35	0,55	300	
FORJADO DE CUBIERTA	HA-30/F/20/XC4	ESTADÍSTICO	1,50	30	0,55	300	
LIMPIEZA	HL-150/B/25	-	-	-	-	-	
ACERO	PASIVO	B 500 SD	NORMAL	1,15	Marcado CE o Distintivo de calidad oficialmente reconocido		
	ACTIVO	Y 1860 S7	NORMAL	1,15			

NOTAS: LA DISTANCIA ENTRE CUALQUIER ARMADURA PASIVA Y EL PARAMETRO MAS PROXIMO NO SERA INFERIOR AL VALOR INDICADO. PARA GARANTIZARLO, SE EMPLEARAN LOS OPORTUNOS SEPARADORES, DE ACUERDO CON EL CÓDIGO ESTRUCTURAL. SE UTILIZARÁN CEMENTOS TIPO CEM-I PARA LA FABRICACIÓN DE LOS HORMIGONES.

Rev.	Fecha	Elaborado	Revisado	Aprobado	Descripción
1					
Fecha	JULIO-2023	Elaborado	Revisado	Aprobado	Descripción
Elaborado	RGC				
Revisado	DPJ				
Aprobado	DPJ				
Encargo:	Planta de compostaje KonpostAraba APC			Nº Plano:	P102328-APC-310
Denominación:	ESTRUCTURA NAVE DE PRETRATAMIENTO			Escalas:	A1: VARIAS A3: VARIAS
					Rev: 0
					Hoja 2 de 2