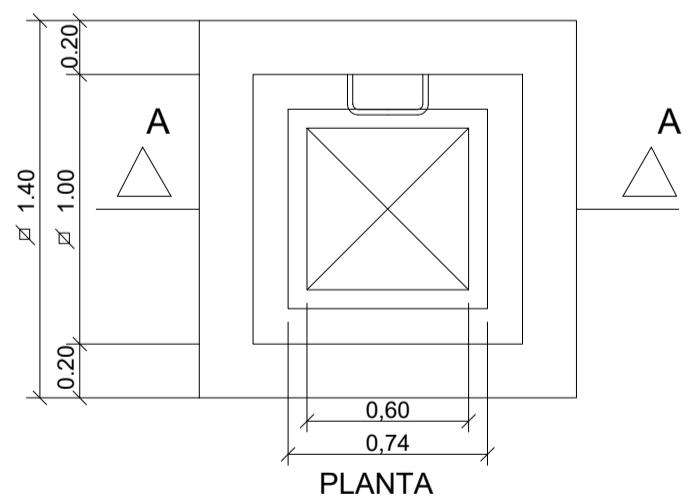
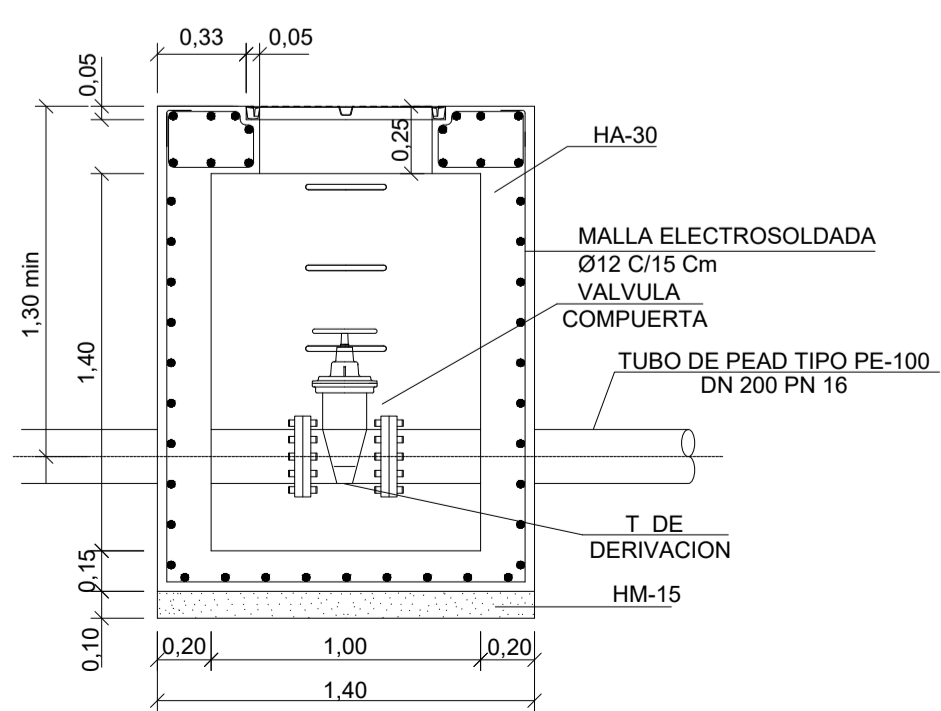


DETALLE TIPO
ARQUETA PARA VÁLVULA DE CORTE RED DE HIDRANTES
SIN ESCALA

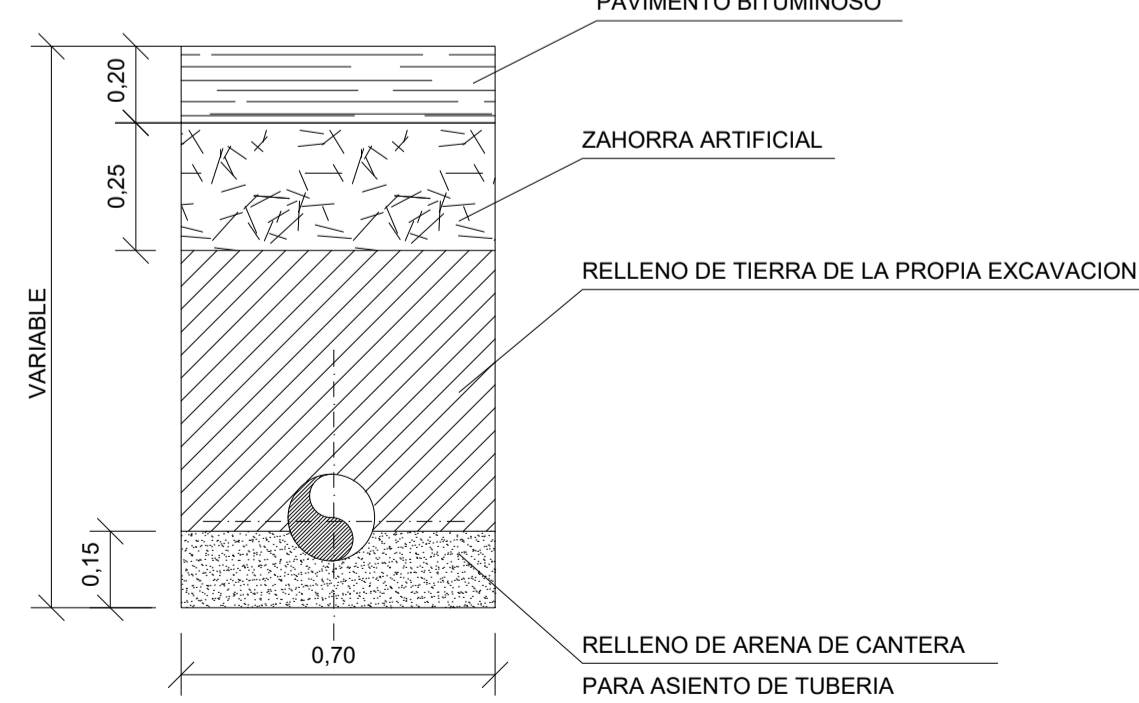


PLANTA

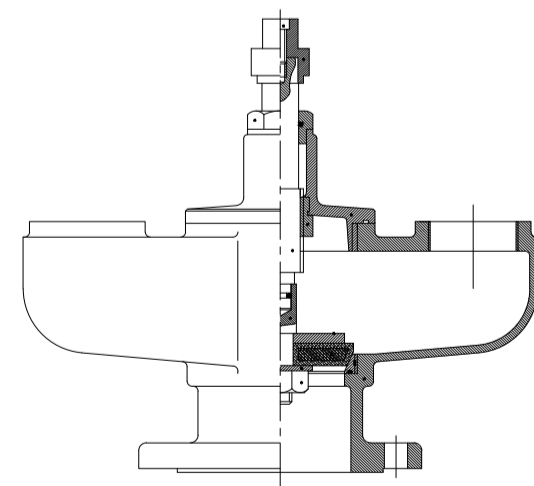


SECCIÓN A-A

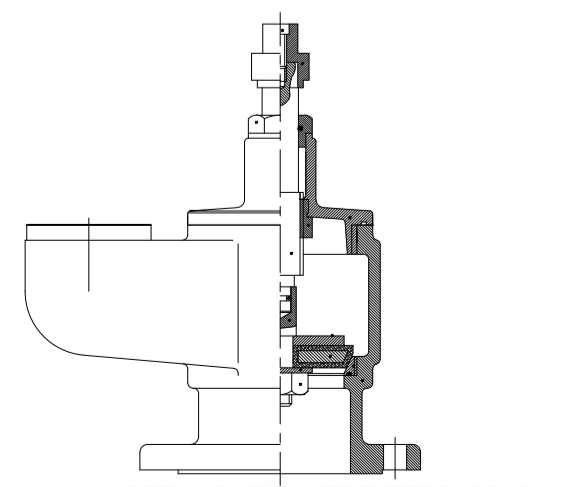
DETALLE TIPO ZANJA RED DE HIDRANTES
SECCION TIPO EN VIALES
SIN ESCALA



ESCALA: S/E



DETALLE HIDRANTE ENTERRADO 4"-70
SIN ESCALA
NOTA : DE APLICACIÓN A TODOS LOS
HIDRANTES EXCEPTO NOTA 1



DETALLE HIDRANTE ENTERRADO 4"-100
SIN ESCALA
NOTA 1

LEYENDA

- TUBERÍA ENTERRADA PEAD.
- HIDRANTE ENTERRADO CON DOS BOCAS DE 70mm.
- HIDRANTE ENTERRADO CON UNA BOCA DE 100mm. Y DOS BOCAS DE 70mm.
- H ARMARIO DOTACIÓN DE HIDRANTES S/CEPREVEN.
- X VALVULA DE CORTE DE COMPUERTA EN ARQUETA.
- ⊗ GRUPO DE BOMBEO PCI.
- X TOMAS DE AGUA PCI.

Rev.	Fecha	Elaborado	Revisado	Aprobado	Descripción
1					
Fecha	JULIO-2023	Elaborado	ANL	Revisado	DPJ
Elaborado	ANL	Aprobado	DPJ		
Revisado	DPJ	<p>Encargo: Planta de compostaje KonpostAraba APC</p>			
Aprobado	DPJ	<p>Denominación: REDES ENTERRADAS ABASTECIMIENTO DE AGUAS PCI</p>		<p>Nº Plano: P102328-APC-210</p>	<p>Rev: 0</p>
<p>Escalas: A1: 1/500 A3: 1/1000</p>					<p>Hoja 1 de 1</p>

